

## Granita a mražené krémy Výrobek ledové tříště Granita a mražených krémů 2x5 L, izolované nádoby, UV světlo

POL. #: \_\_\_\_\_

MODEL #: \_\_\_\_\_

PROJEKT # \_\_\_\_\_

SIS # \_\_\_\_\_

AIA # \_\_\_\_\_



560101 (SP2NewUV)

VÝROBNÍK LEDOVÉ TŘÍŠTĚ  
GRANITA A MRAŽENÝCH  
KRÉMŮ 2X5L, 2 IZOLOVANÉ  
NÁDOBY, LED OSVĚTLENÍ,  
ÚV SVĚTLO

### Zkrácená specifikace

#### Položka č. \_\_\_\_\_

2x5 l nádoby na ledovou tříšť GRANITA a mražené krémy. Ideální pro výrobu chlazených specialit: krémové dezerty, sorbety, pěny a podobné výrobky. Pracuje s vodou nebo sušenými výrobky na bázi mléka nebo se směsmi připravenými k nalití do nádoby. Kompaktní design. Nový tvar šneku pro úpravu konzistence produktu činí zařízení extrémně uživatelsky přívětivým. Hybridní kontrola konzistence. Integrovaný software umožňuje zařízení samočinné nastavení, aby bylo zajištěno, že produkt bude mít vždy stejnou konzistenci, od první do poslední nadávkované kapky. Po otevření krytu se stroj automaticky zastaví. S izolovanou nádobou nedochází k namrznání na vnější straně nádoby. LED osvětlení. ÚV světlo pro sanitaci nádoby. Zaoblené tvary s povrchy z nerezové oceli a bílými plasty. Všechny části, které přicházejí do styku s potravinami, jsou z nerezové oceli nebo z plastu, lze je pro snadné čištění vyjmout a lze je bezpečně umývat v myčce nádobí.

### Hlavní funkce a vlastnosti

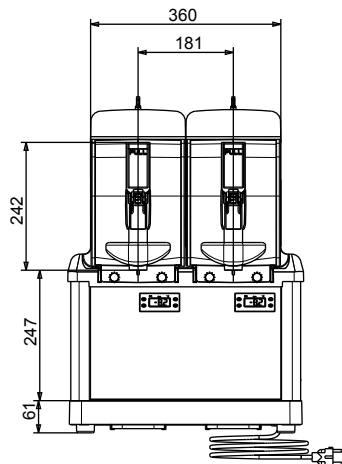
- Ideální pro výrobu chlazených specialit: krémové dezerty, sorbety, pěny a podobné výrobky.
- Pracuje s vodou nebo sušenými výrobky na bázi mléka nebo se směsmi připravenými k nalití do nádoby.
- Perfektní řešení pro bary, restaurace, kavárny, kavárny, hotely a všechny ostatní provozovatele HoReCa, kteří požadují spolehlivé vybavení.
- Při otevření krytu se stroj automaticky zastaví.
- S IZOLOVANOU nádobou nedochází k namrznání na vnější straně nádoby.
- Zaoblené tvary s povrchy z nerezové oceli a bílými plasty.
- Díky konfiguraci dvou nádob je možné současně připravit jeden nebo více produktů.
- Izolovaná nádoba zaručuje vyšší účinnost chlazení a nižší vliv vnější teploty na dobu přípravy a udržování produktu; je to nejlepší řešení v horkých klimatických podmínkách.
- Exkluzivní nUV LED systém pro sanitaci nádoby.
- Nový tvar šneku pro úpravu konzistence produktu činí zařízení extrémně uživatelsky přívětivým.
- Hybridní kontrola konzistence. Integrovaný software umožňuje zařízení samočinné nastavení, aby bylo zajištěno, že produkt bude mít vždy stejnou konzistenci, od první do poslední nadávkované kapky.
- Nádoba SP ULTRA je také osvětlena LED světly, shora a zespodu, což dodává zařízení atraktivnější vzhled, vyzdvihuje produkt, zvyšuje jeho viditelnost a podporuje impulzivní nákupy.

### Konstrukce

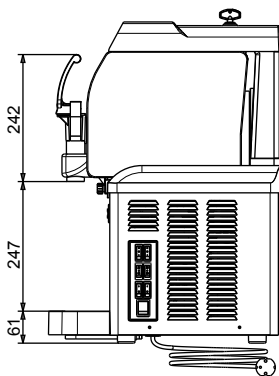
- Všechny části, které přicházejí do styku s potravinami jsou z nerezové oceli nebo z plastu a lze je pro snadné čištění vyjmout a umývat v myčce nádobí.
- Kompaktní design.

SCHVÁLENO: \_\_\_\_\_

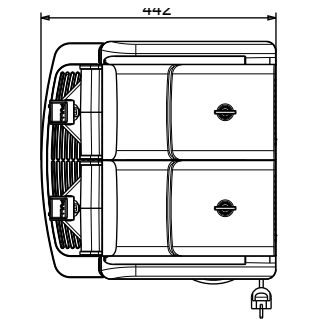
Zepředu



Boční



Shora


**Elektro**
**Napětí:**

560101 (SP2NewUV)

220-240 V/1 ph/50 Hz

**Příkon max:**

0.815 kW

**Hlavní informace**
**Vnější rozměry, Šířka** 447 mm

**Vnější rozměry, Hloubka** 442 mm

**Vnější rozměry, Výška** 613 mm

**Netto váha:** 48 kg

**Udržitelnost**
**Typ chladiva:** R290

**Hmotnost chladiva:** 104 g